

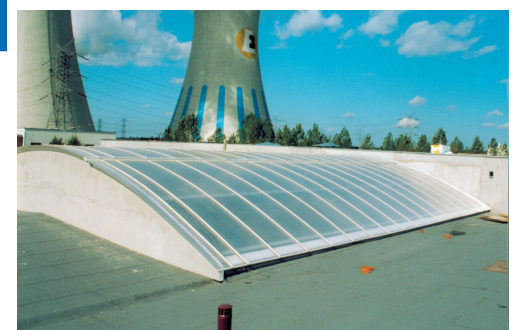
Pasma świetlne

pasmo świetlne łukowe

erlight-a

opcjonalność wykonania

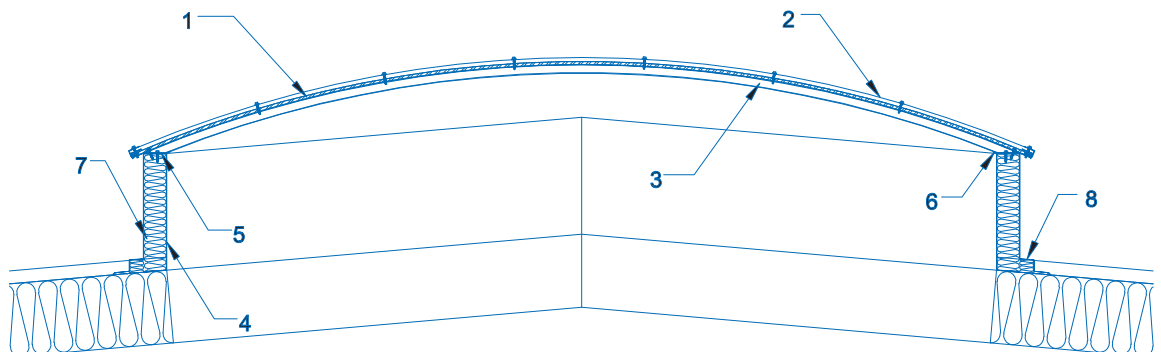
- zastosowanie podstaw samonośnych
- konstrukcja i podstawa malowana na dowolny kolor RAL
- zmiana grubości i rodzaju izolacji termicznej podstawy
- zmiana grubości i materiału podstawy i konstrukcji
- niestandardowe wymiary światła otworu pasma świetlnego
- możliwość zamontowania w paśmie klap z funkcją przewietrzania lub/i funkcją oddymiania
- dopasowanie opierzenia podstaw do rodzaju poszycia dachowego



przekrój

opis przekroju

1. wypełnienie
2. profil dociskający z uszczelką
3. konstrukcja nośna
4. podstawa świetlika
5. uszczelka
6. parapet
7. izolacja termiczna podstawy
8. opierzenie zewnętrzne



- ➡ Podstawy pod konstrukcję pasm świetlnych o przekroju łukowym ERLIGHT-A wykonane są z blachy stalowej ocynkowanej #1,5mm. Kształt i rodzaj podstaw dostosowany jest do konstrukcji dachu.
- ➡ Parapety wykonane z blachy stalowej ocynkowanej grubości min.1,25mm; izolowane są od podstaw uszczelką poliuretanową samoprzylepną. W parapetach znajdują się otwory odwadniające.
- ➡ Konstrukcja ERLIGHT-A wykonana jest z kształtowników aluminiowych lub stalowych ocynkowanych o przekroju zamkniętym. Konstrukcję nośną stanowią elementy łukowe na których opiera się wypełnienie.
- ➡ Wypełnienie skrzydła klapy wykonane jest z płyty poliwęglanowej komorowej o grubościach: 10, 16, 20 i 25mm. Płyty wypełniające są mocowane od zewnątrz profilem dociskającym.
- ➡ Kłapy przewietrzające ERAIR-L oraz kłapy dymowe DYMKLAP-Ł są montowane do przygotowanej podkonstrukcji świetlika zapewniającej szczelność układu.